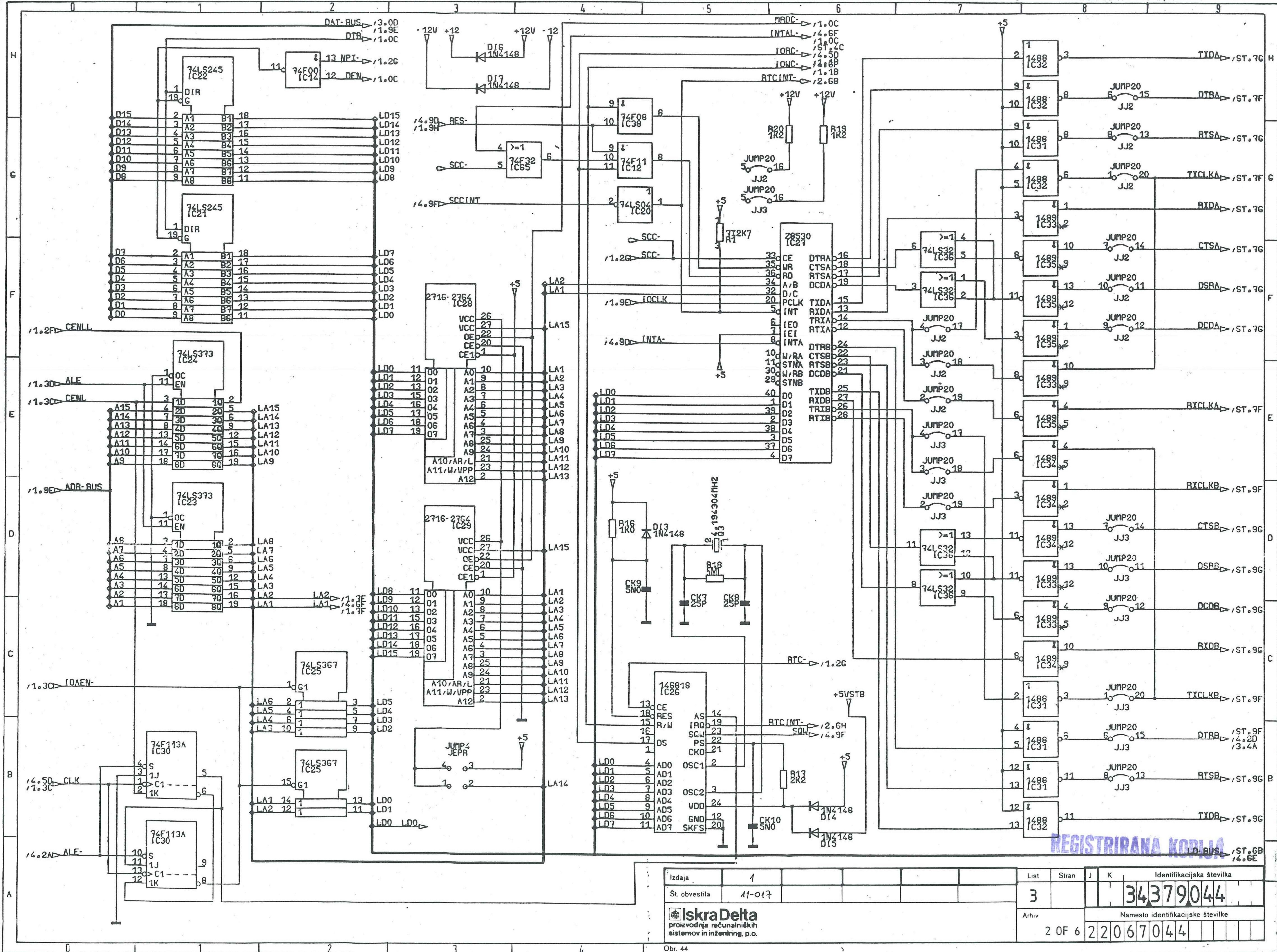


REGISTRIRANA KOPIJA

Izdaja	1	List	Stran	J	K	Identifikacijska številka
St. obvestila	11-017	2				34379044
IskraDelta		Arhiv		Namesto identifikacijske številke		
proizvodnja računalniških sistemov in inženiring. p.o.		10F6		22067044		

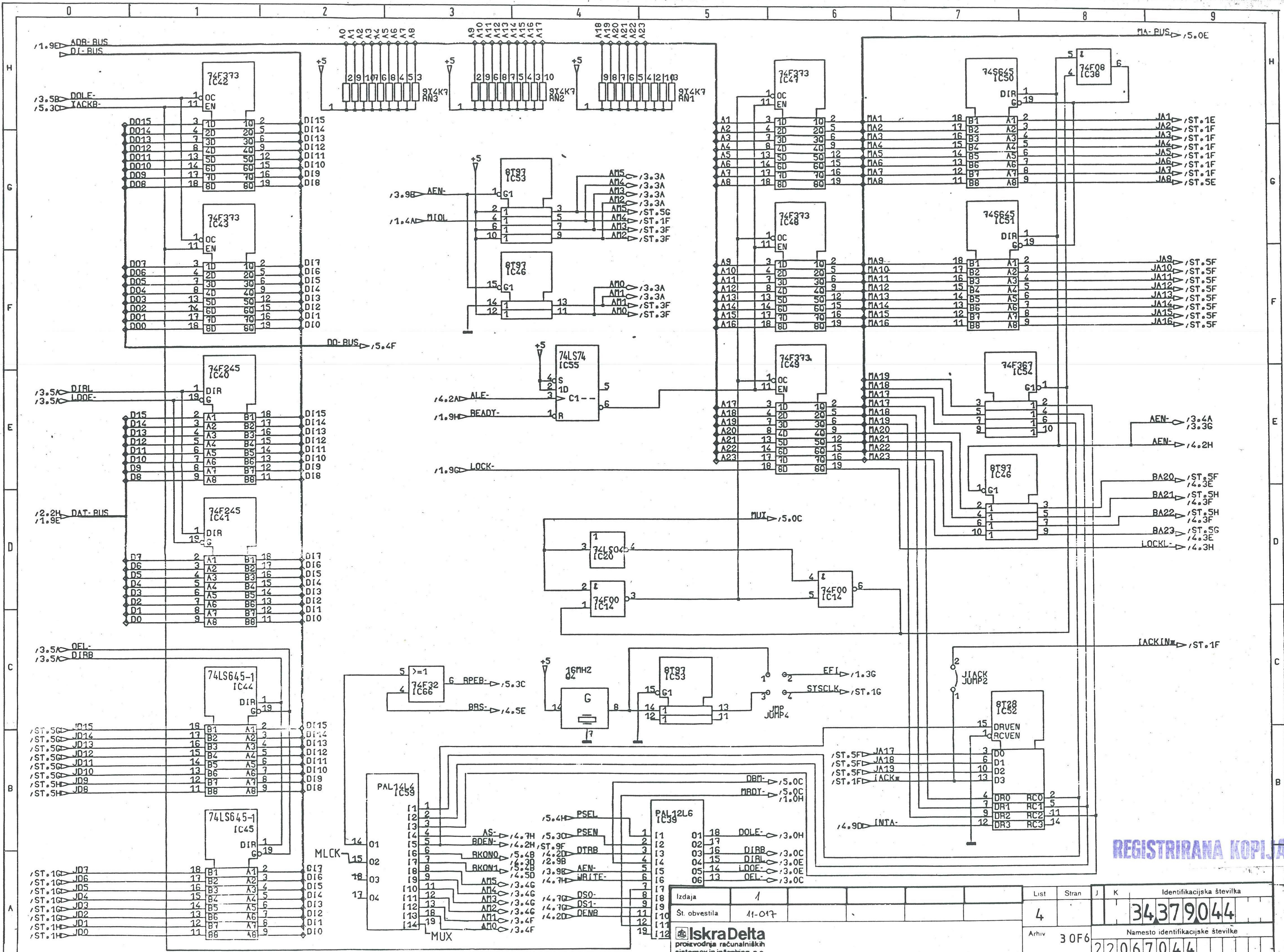




Izdaja	1	List	Stran	J	K	Identifikacijska številka
St. obvestila	11-017	3				34379044
Arhiv		2 OF 6		Namesto identifikacijske številke		
				22067044		

Iskra Delta  
 proizvodnja računalniških  
 sistemov in inženiring, p.o.



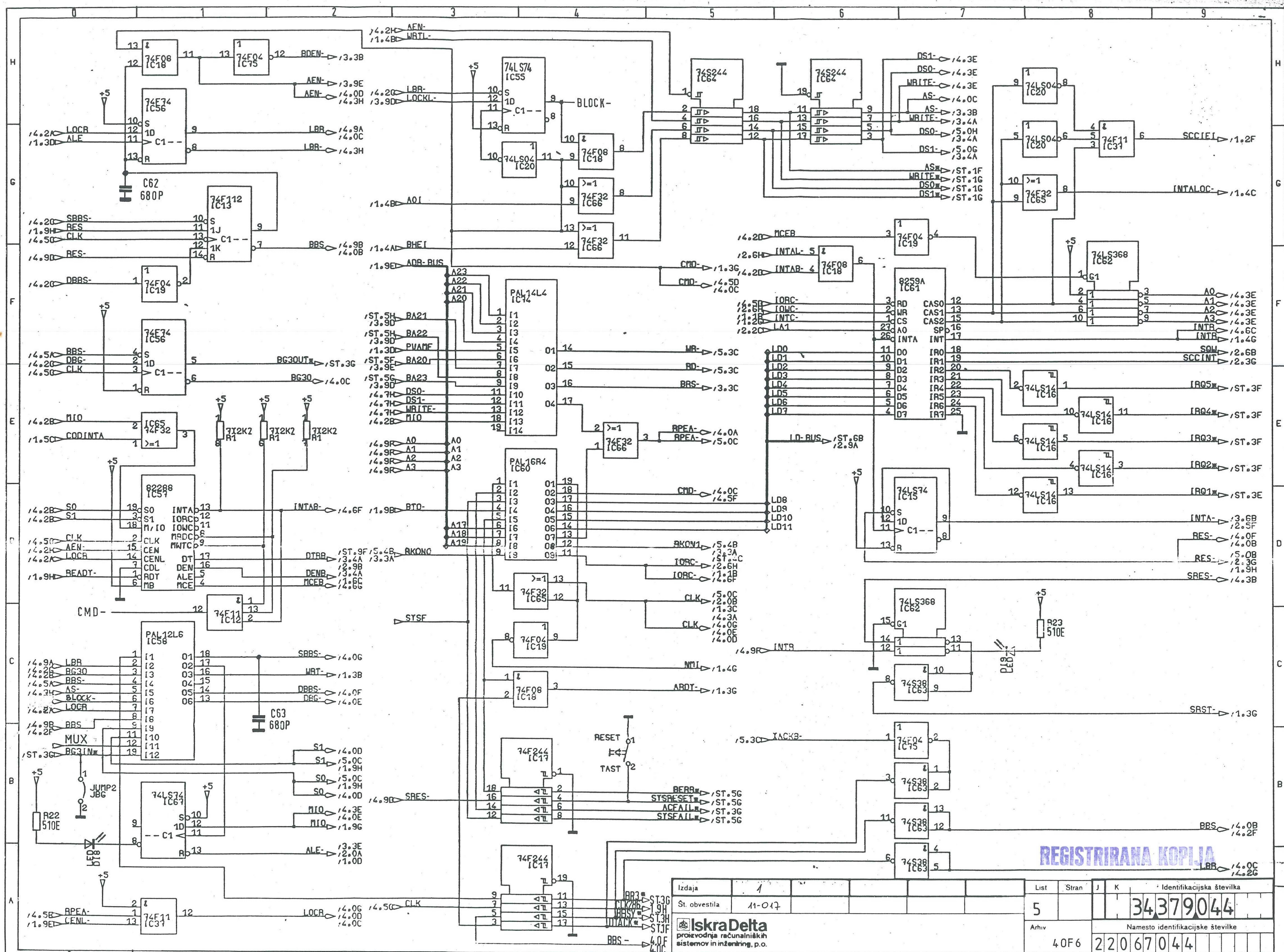


REGISTRIRANA KOPIJA

Izdaja	1	List	Stran	J	K	Identifikacijska številka
St. obvestila	11-017	4				34379044
Arhiv						30F6
Namesto identifikacijske številke						22067044

Iskra Delta  
 proizvajalca računalniških  
 sistemov in inženjring, p.o.



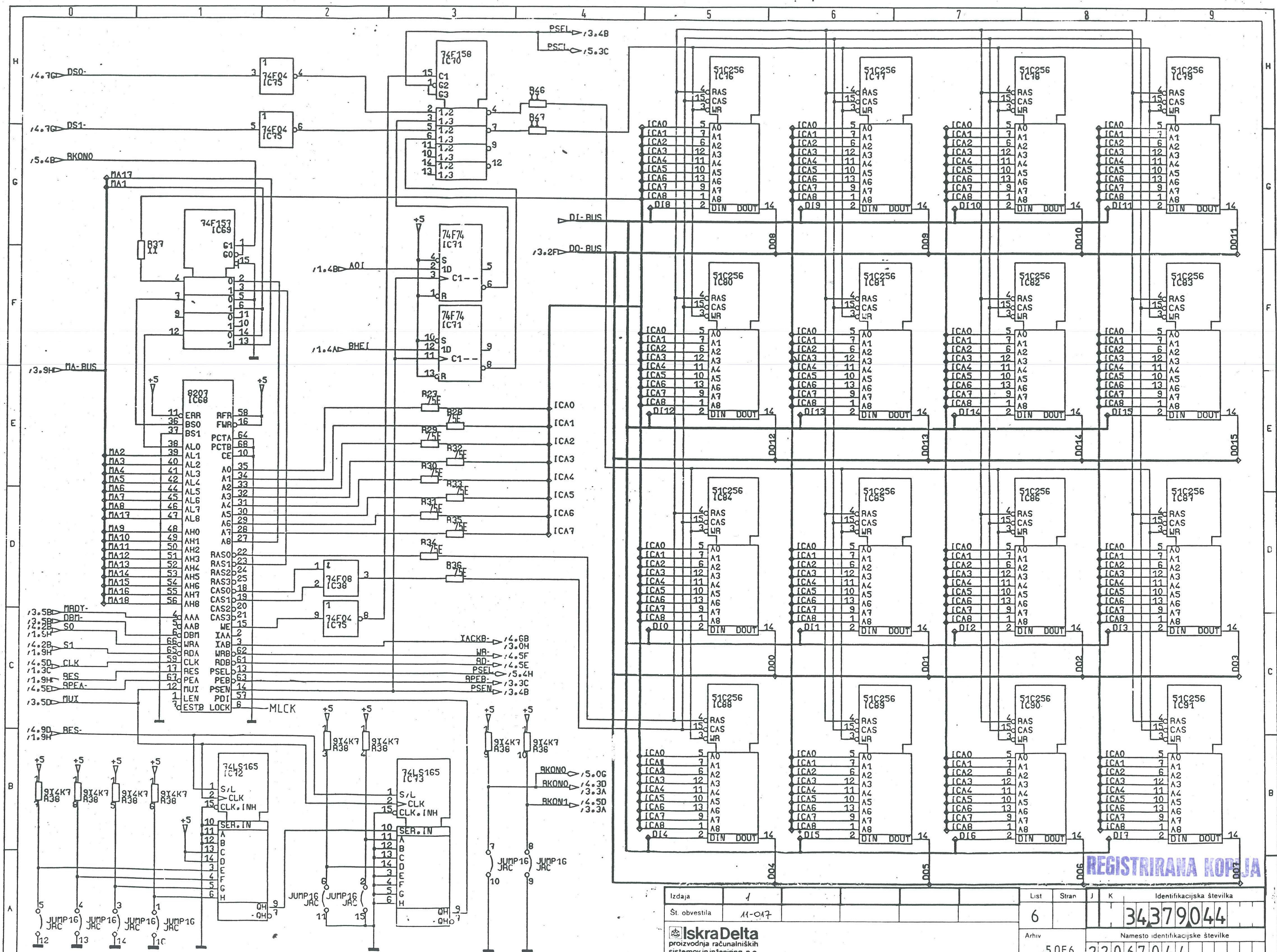


REGISTRIRANA KOPIJA

Izdaja	1	List	Stran	J	K	Identifikacijska številka
St. obvestila	11-017	5				34379044
Arhiv						Ime in priimek
4 OF 6						22067044

IskraDelta  
 proizvodnja računalniških  
 sistemov in inženjring, p.o.

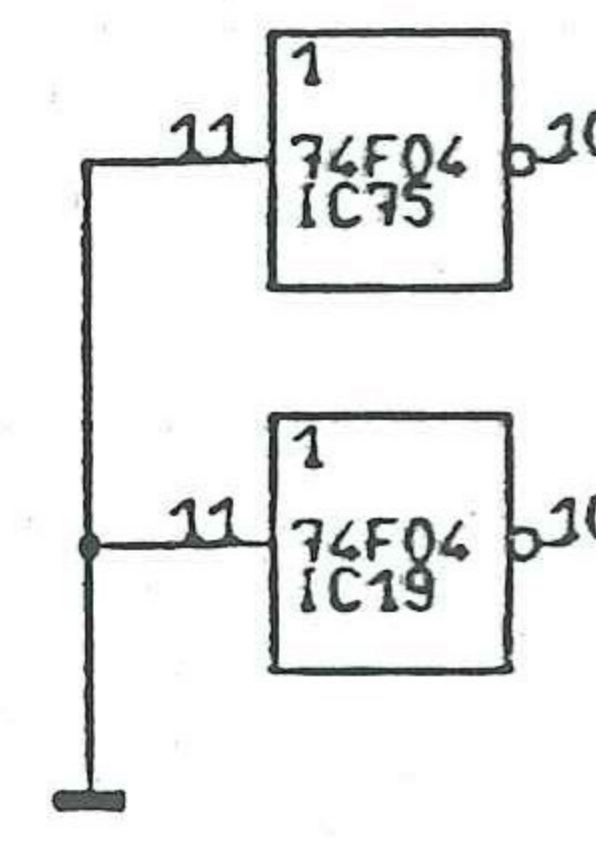
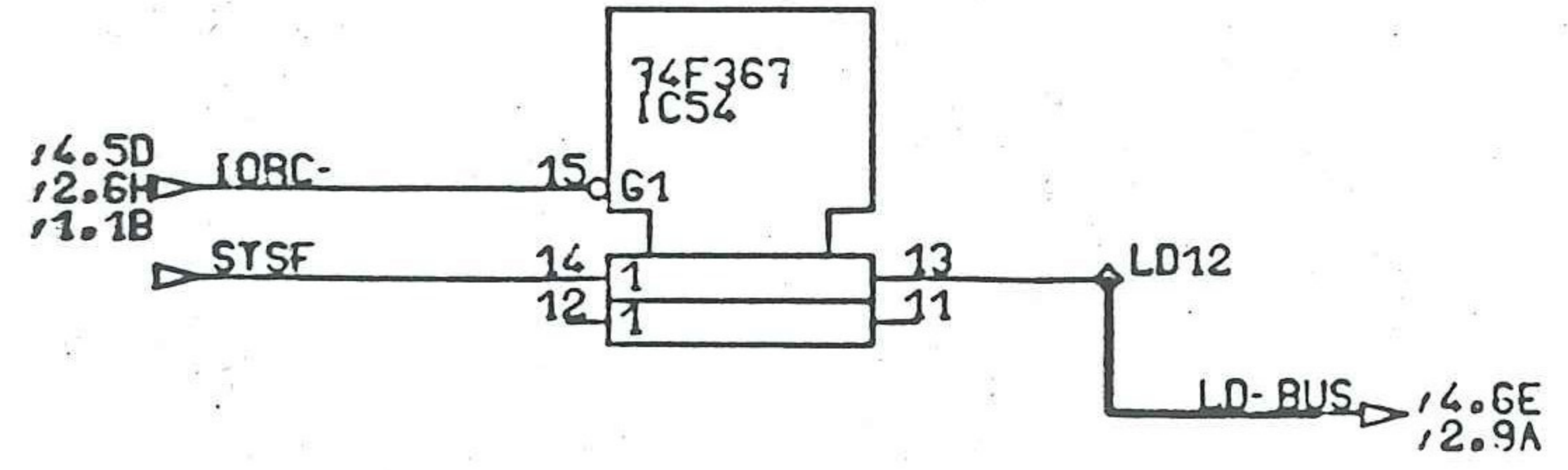
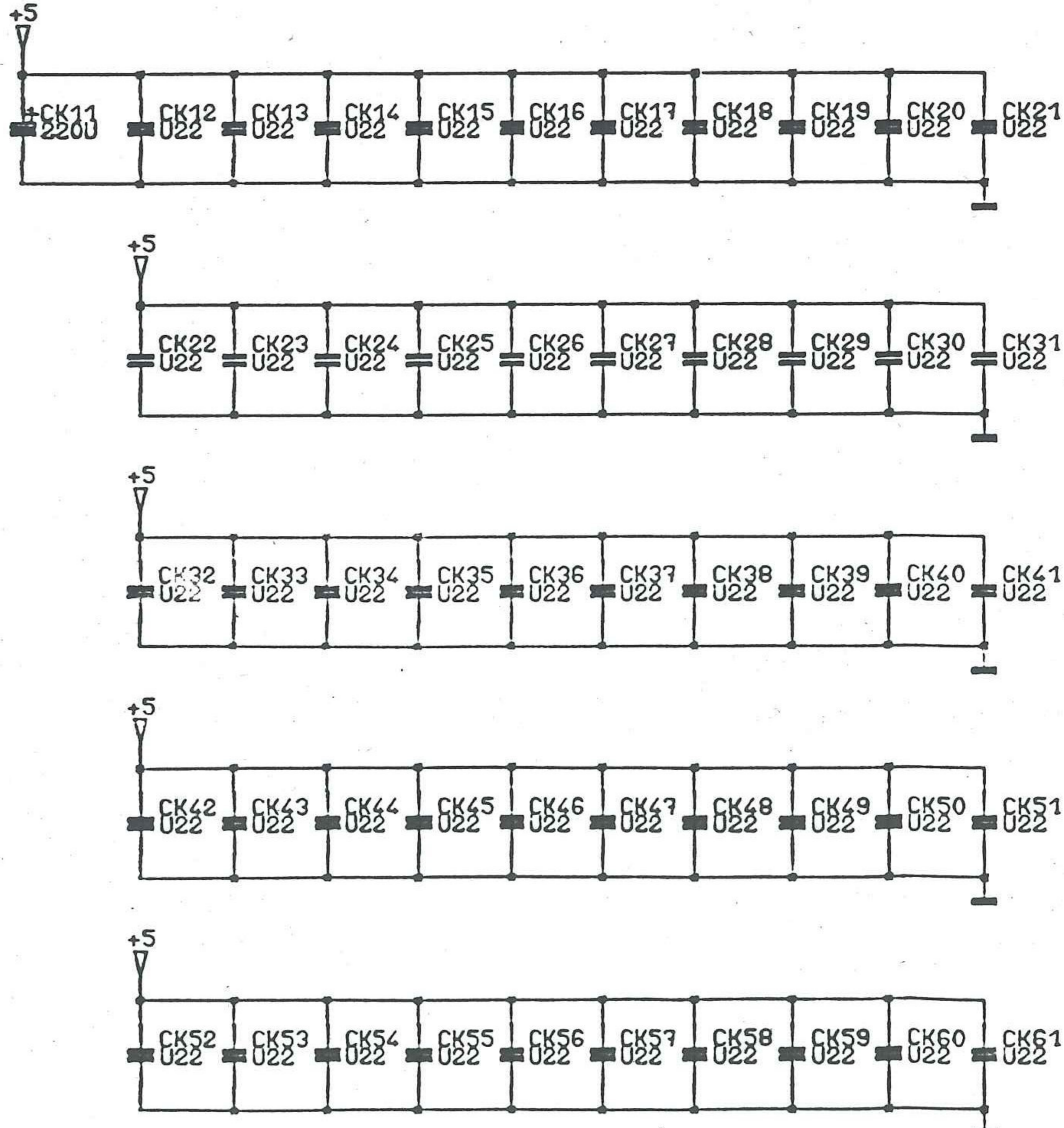
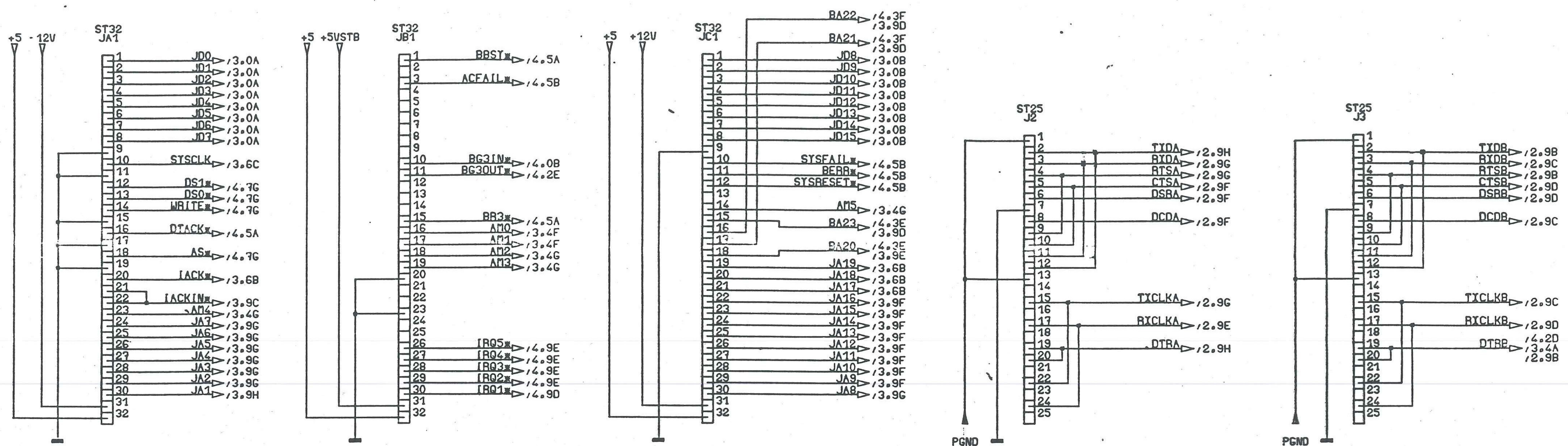




**REGISTRIRANA KOPJA**

Izdaja	1	List	Stran	J	K	Identifikacijska številka
St. obvestila	11-017	6				34379044
Arhiv		50F6	Namesto identifikacijske številke			
IskraDelta		22067044				
proizvodnja računalniških sistemov in inženiring, p.o.						

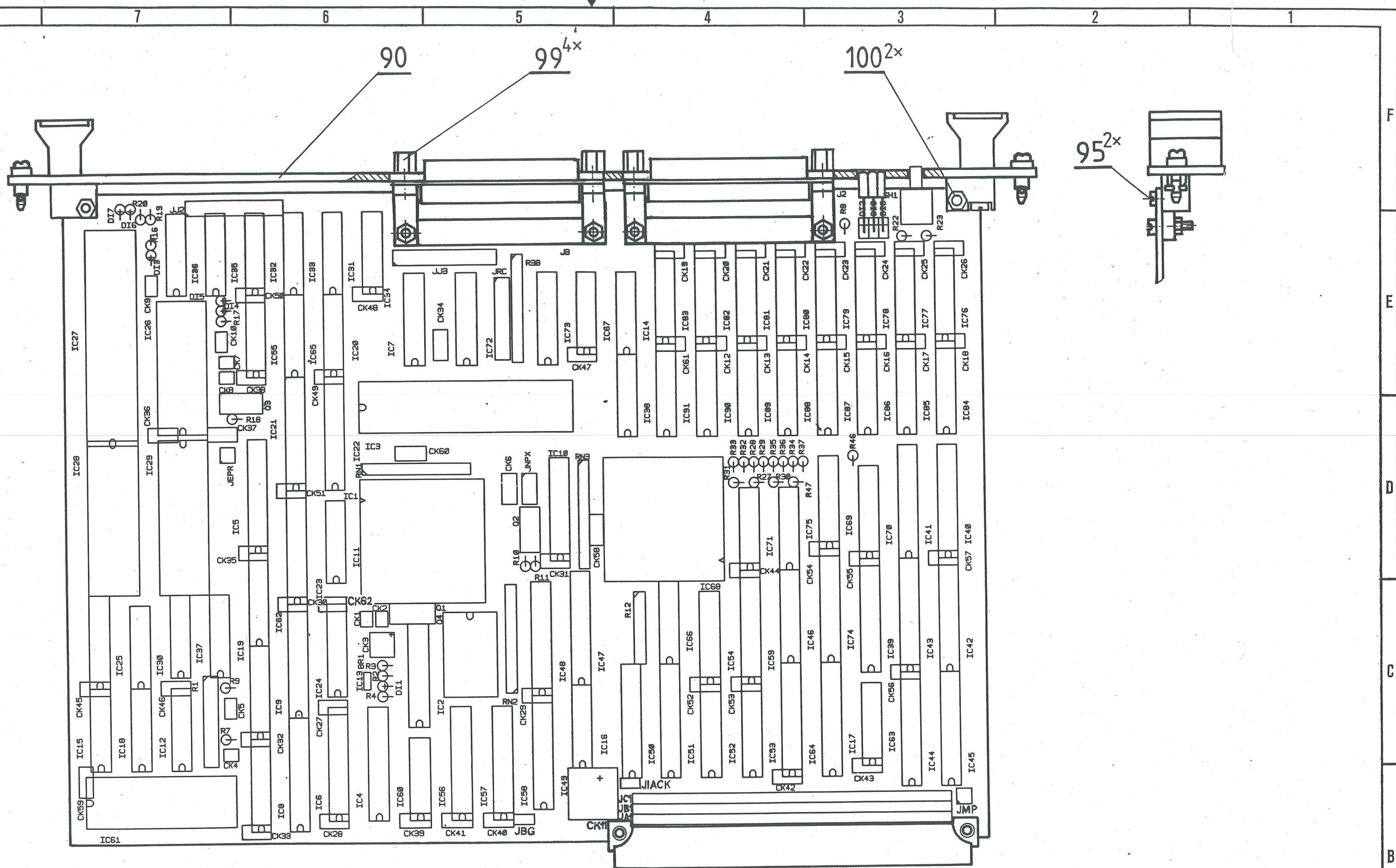




REGISTRIRANA KOPIJA

Izdaja	/				List	Stran	J	K	Identifikacijska številka	
St. obvestila	M-017				7				34379044	
Arhiv							Namesto identifikacijske številke			
60F6							22067044			





OPOMBA 1: za TIV V.2 – zamenjaj med seboj nogici 2 in 3 pri konekt. J2 in J3  
 – pri IC58 pin 6 prekini in ostanek nogice poveži z IC18 pin10

OPOMBA 2: poveži na JJ 2 pine 7-9-10-16  
 JJ 3 pine 7-9-10-16

REGISTRIRANA KOPIJA

Primek in ime		Podpis	Gradivo	Odstopi netol. mer	Toplotna obdelava	Površ. zaščita	Prilagoditve			
Konstr.	Pipan G.	<i>[Signature]</i>	Izdaja	1			TRIGLAM			
Projekt.	Kovačević		Znak				Iskra Delta			
Pregled.	Rogač M.	<i>[Signature]</i>	Št. obv.	11-017			proizvodnja računalniških sistemov in inženiring, p.o.			
Števil.	J. Bojanič	<i>[Signature]</i>	Datum	17.12.86						
Stand.			Podpis	<i>[Signature]</i>						
Naziv			ENOTA VTIČNA CPU 286			List	Stran	J	K	Identifikacijska številka
Namembnost kopije			Arhiv			1				32698044
						Merilo	Sekcija	Namesto identifikacijske številke		
						1:1		22067044		